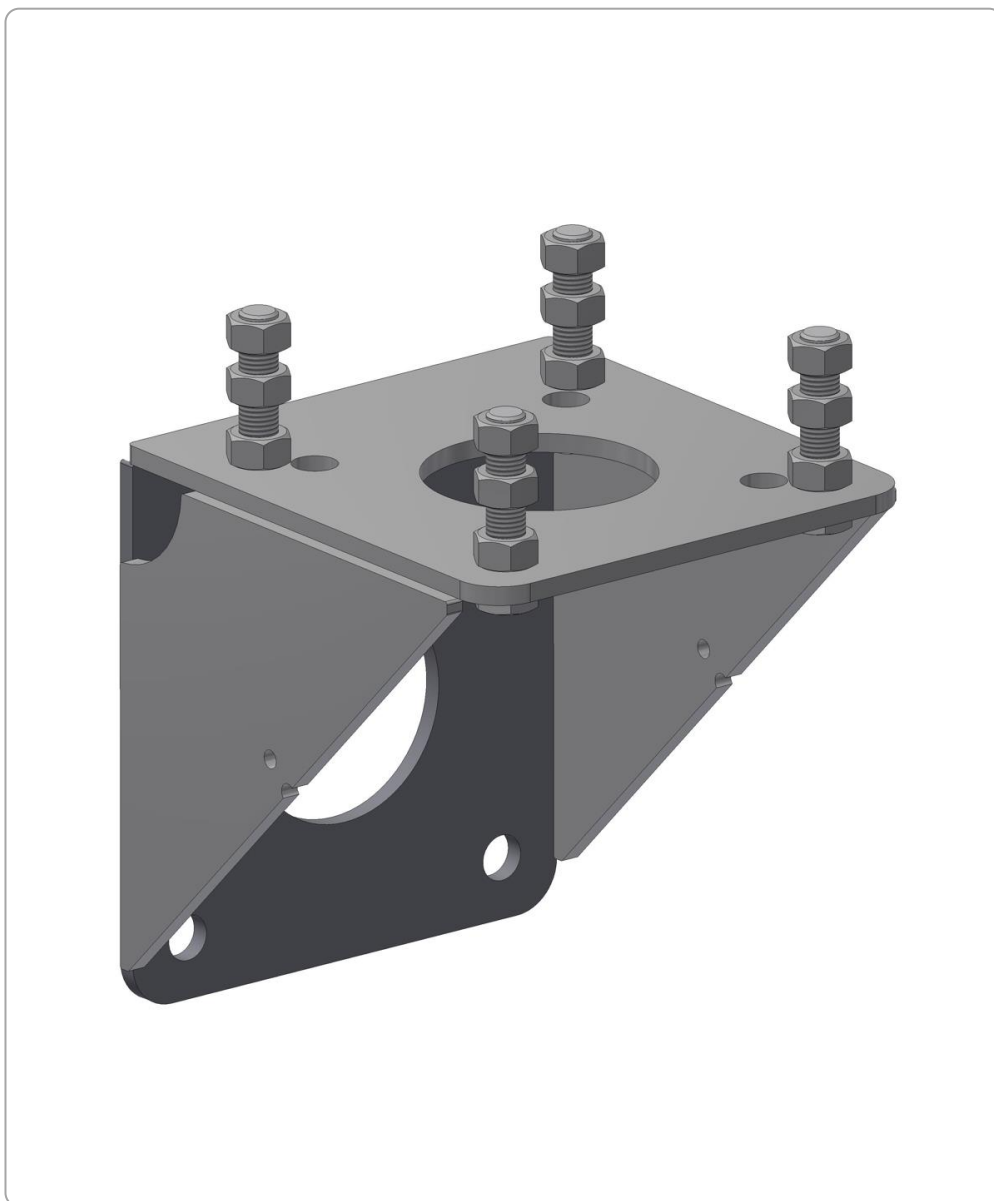


MONTERINGSANVISNING

VEGGBRAKETTER FOR MASTER MED FOTPLATE

INKL. DEKKPLATE



VEGGBRAKETT

Veggbraketten blir brukt der det ikke lar seg gjøre å bruke vanlige nedgravingsfundamenter, for eksempel på bruer og forstøtningsmurer. Braketten leveres med skruer og muttere M20 for innfesting av lysmast, alle hull i braketten er $\varnothing 24$ mm.

Vi har to ulike braketter som dekker fotplatestørrelsene c/c 160, c/c 200 og c/c 240 mm, monteringsprinsippet er likt for begge brakettene.

Byggherre er ansvarlig for riktig forankring, brakettene leveres ekskl. feste mot vegg. Beregnet boltedimensjon er M20 kvalitet 8.8, M20 syrefast A4-80 eller tilsvarende. Brakettene leveres varmforsinket iht. kravene i HB R762, tabell 85.342-1, klasse B.

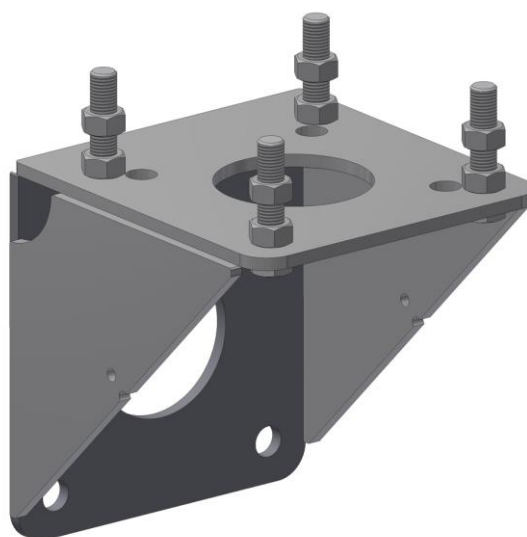
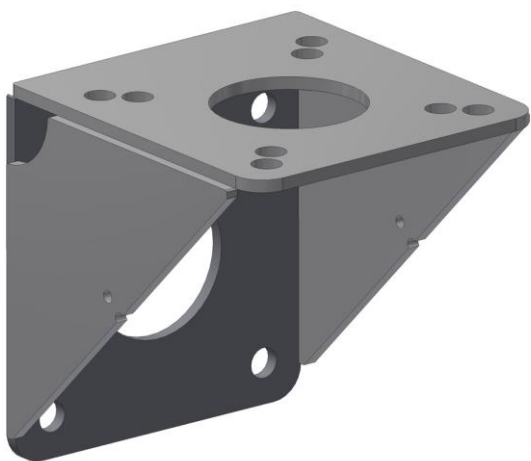
MONTERINGSPRINSIPP VEGGBRAKETT

MONTERING:

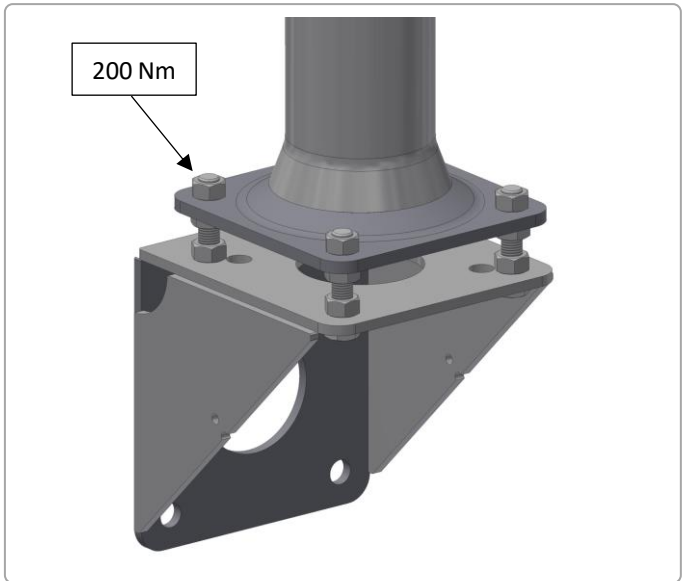
1. Veggbraketten monteres på bru, forstøtningsmur eller lignende med egnet forankring.
2. Medfølgende skruer M20x90 mm monteres fra undersiden i ønsket hullbilde på braketten. Skruene festes med 4 stk. muttere M20 og trekkes til med et tiltrekkingmoment på minimum 200 Nm.
3. Videre monteres og nivelleres 4 stk. muttere M20 som mastens fotplate skal hvile på.
4. Lysmasten monteres på veggbraketten og de fire siste mutterne brukes til å feste masten.
5. Mutterne trekkes til med et tiltrekkingmoment på minimum 200 Nm.

ANBEFALT VERKTØY:

- Fastnøkkel eller pipe med nøkkelvidde 30 mm (alt. skiftenøkkel).
- Momentnøkkel.

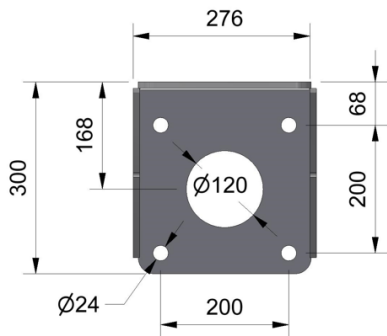


MONTERINGSPRINSIPP VEGGBRACKETT

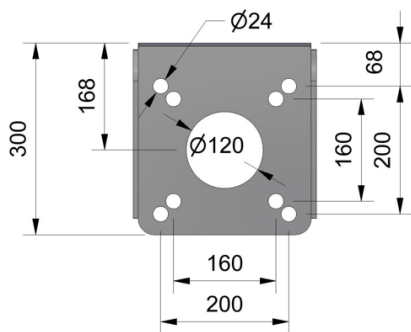


Veggbrakett c/c 160 og 200 mm

HULLBILDE MOT VEGG

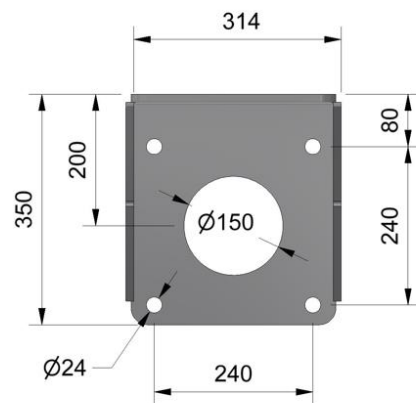


HULLBILDE MOT MAST

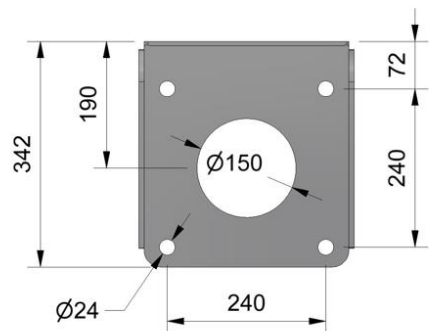


Veggbrakett c/c 240 mm

HULLBILDE MOT VEGG



HULLBILDE MOT MAST



MONTERINGSPRINSIPP DEKKPLATE

MONTERING: 

1. Tre medfølgende gjengestang M8 gjennom hullene i veggbraketten.
2. Monter 1 stk. rund skive og 1 stk. nylockmutter på hver side av gjengestangen.
3. Før dekkplaten inn mot veggbraketten slik at gjengestangen treffer sporene i dekkplaten.
4. Når dekkplaten henger på gjengestangen, presses den mot veggbraketten og nylockmutterne trekkes til.

ANBEFALT VERKTØY: 

- Fastnøkkel eller pipe med nøkkelvidde 13 mm (alt. skiftenøkkel).

