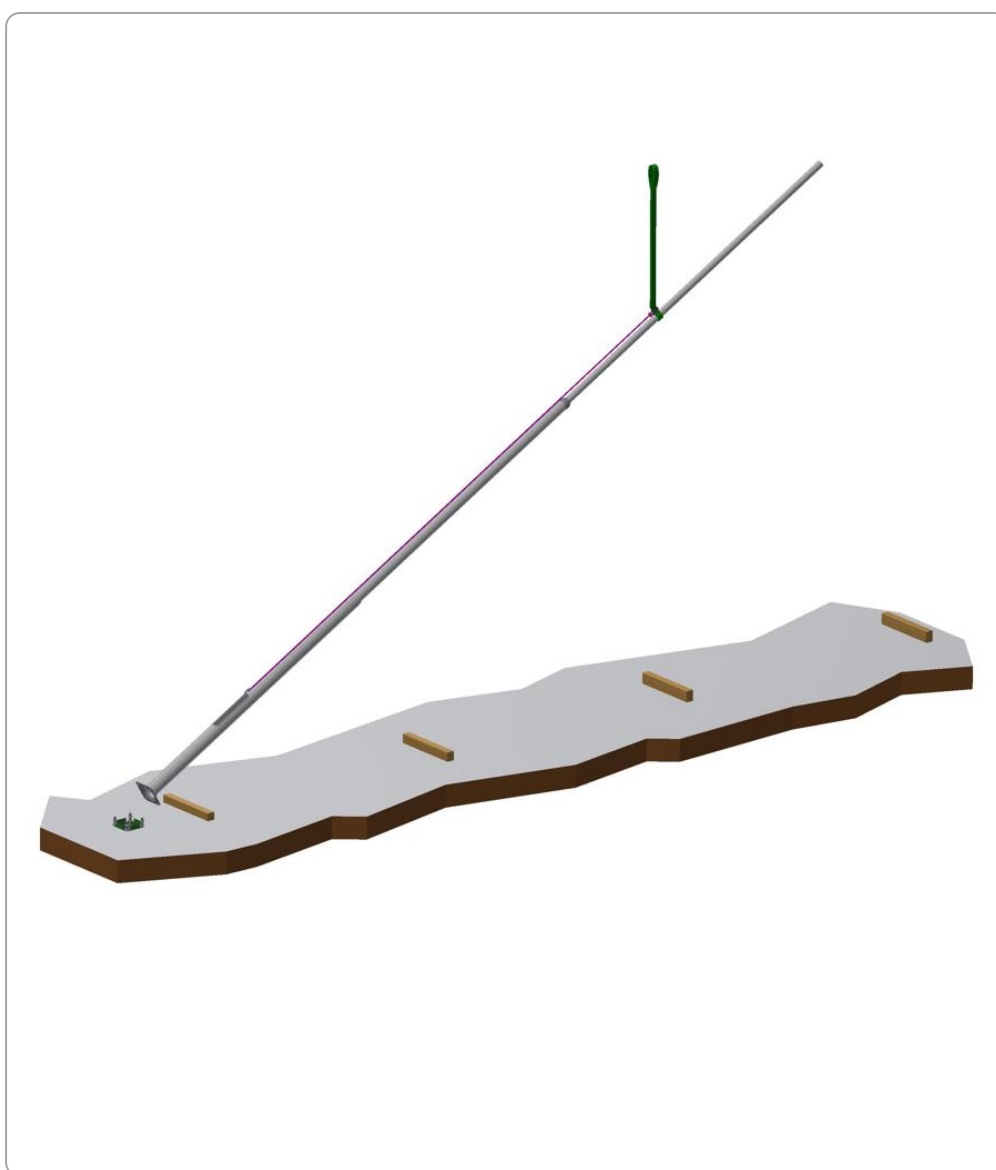
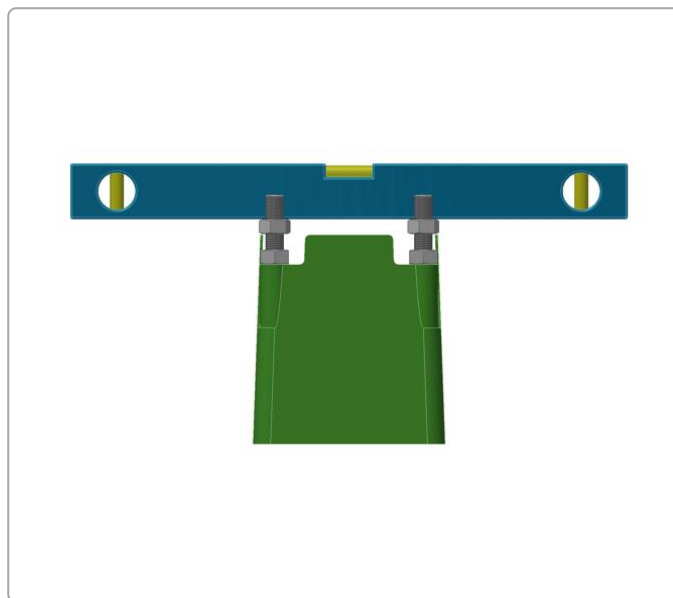
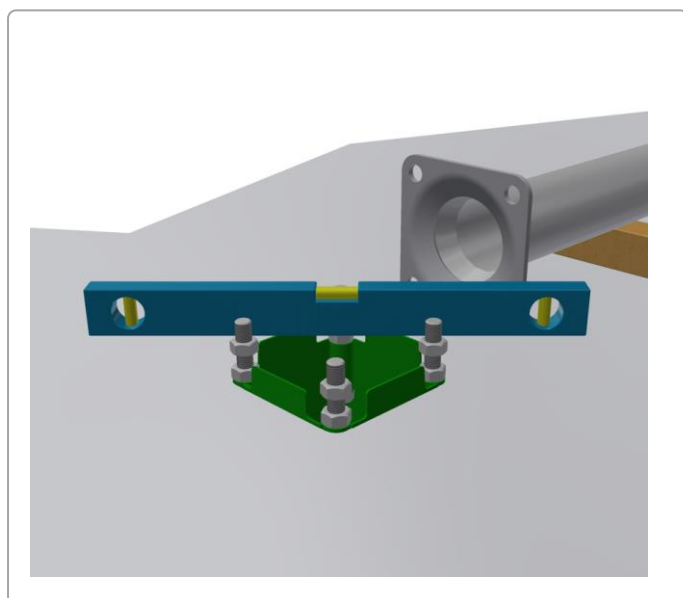
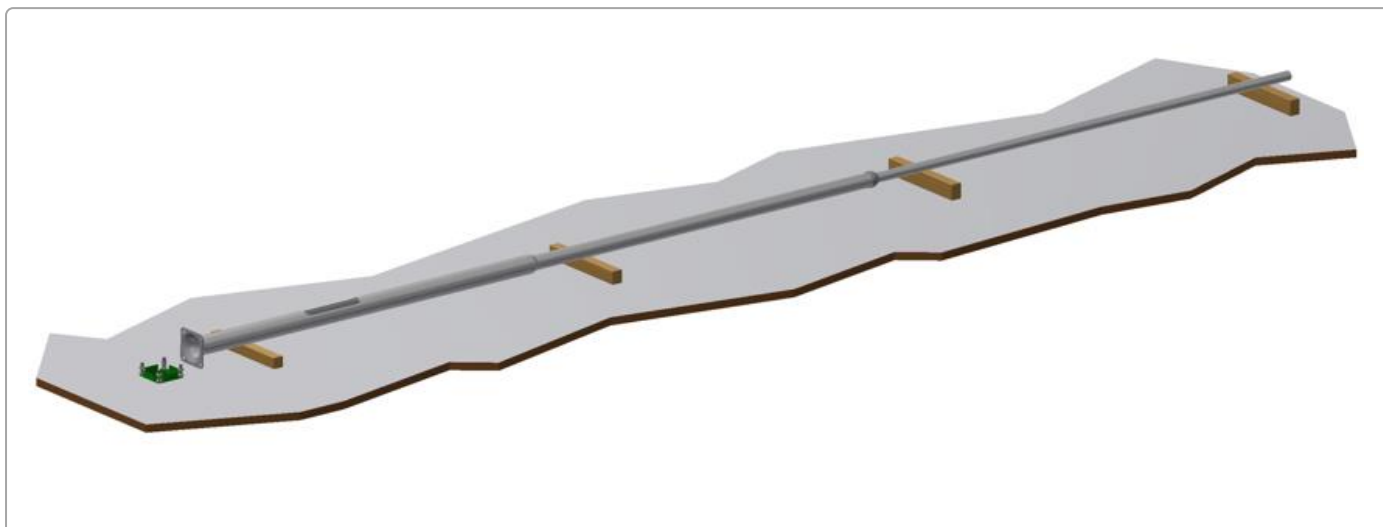


MONTERINGSANVISNING

PRINSIPP FOR OPPSETTING AV MASTER - AVTRAPPEDE OG KONISKE VEGGLYSMASTER



JUSTERING AV MUTTERE PÅ FUNDAMENT



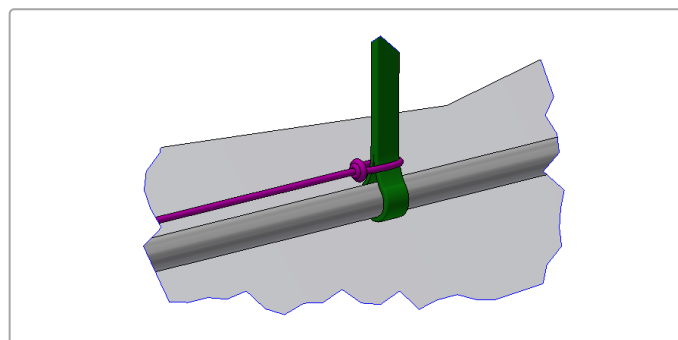
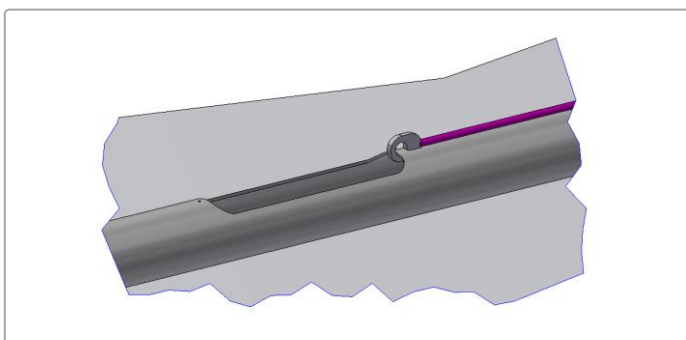
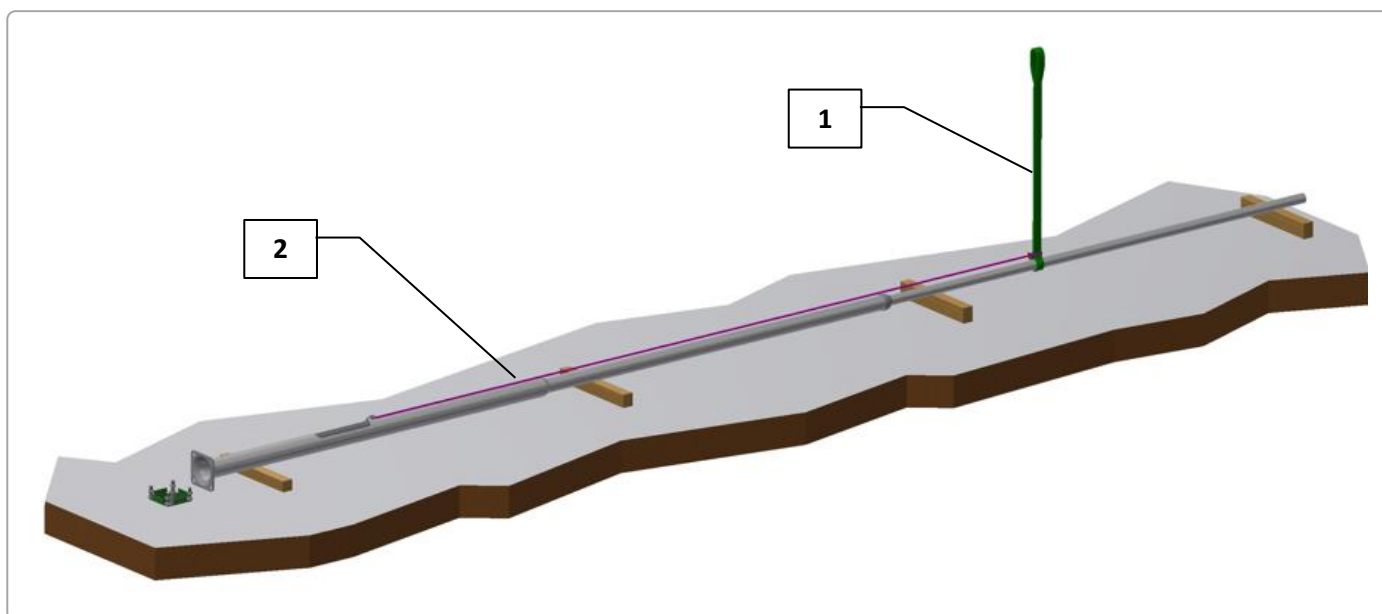
MONTERINGSPRINSIPP:

1. En ferdig montert lysmast uten påmontert koblingsluke ligger på trestrø på bakken.
2. De fire øverste mutterne på det ferdig nedgravde fundamentet skrues av.
3. Mutterne som fotplaten på lysmasten skal hvile mot, justeres slik at de er i vater.

ANBEFALT VERKTØY:

- Fastnøkkel med nøkkelvidde 30 mm (alt. skiftenøkkel).
- Vater.

FESTING AV FIBERSTROPP OG SIKRING



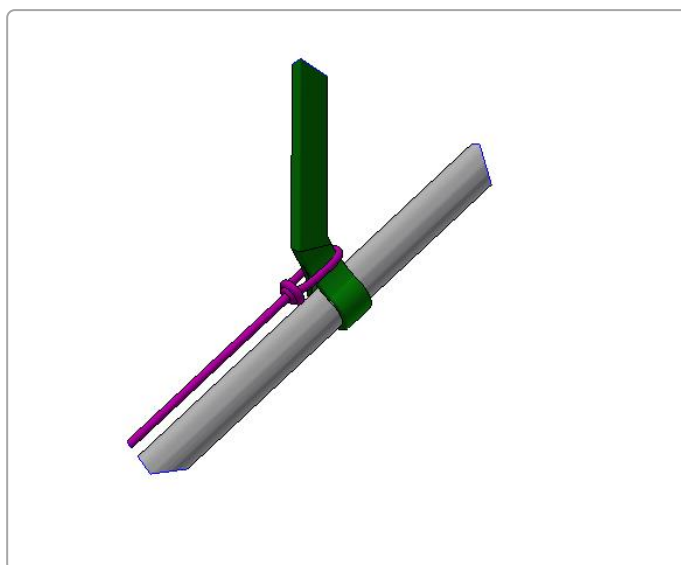
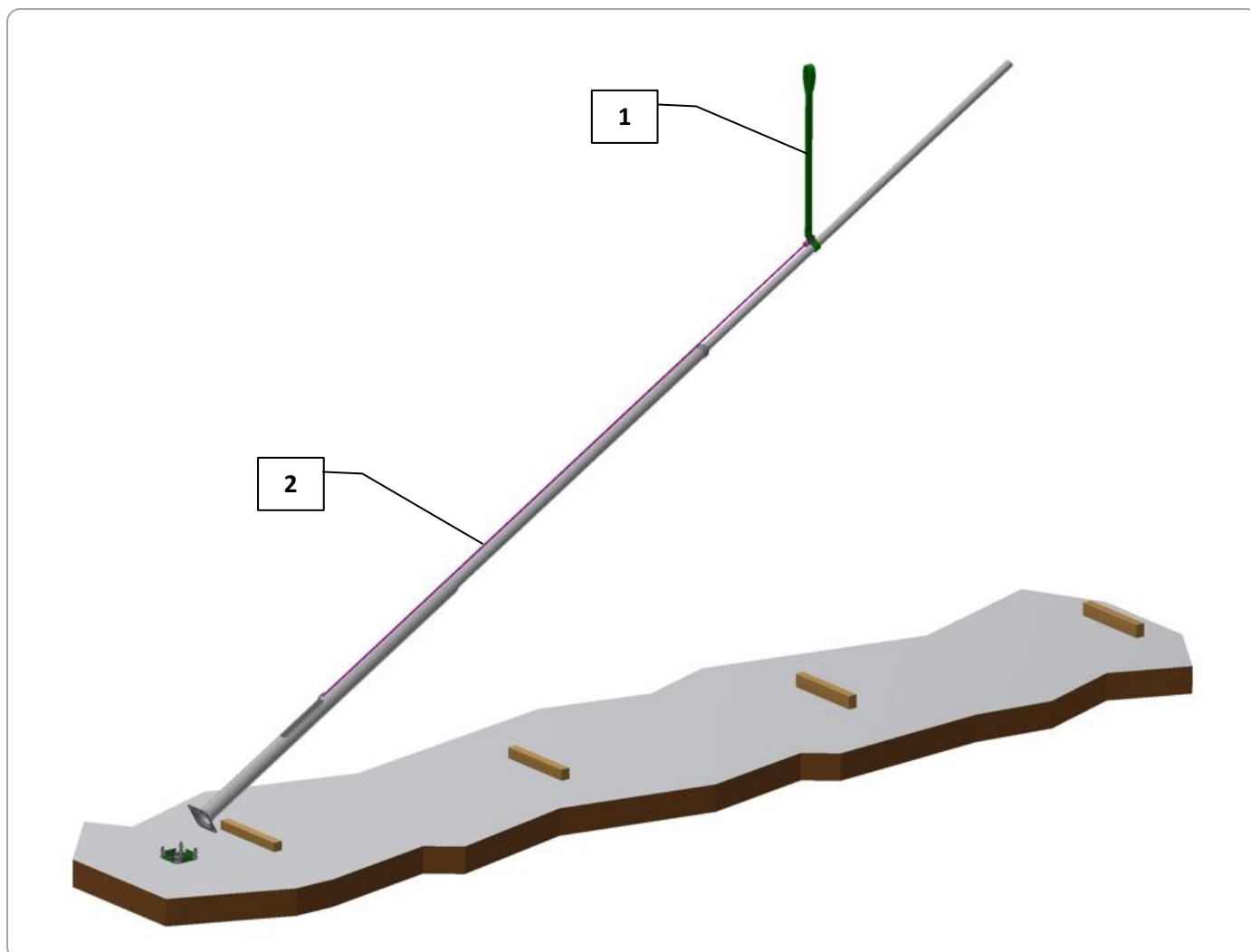
DELER:

POS	ANTALL	BESKRIVELSE
1	1 stk.	Fiberstropp
2	1 stk.	Sikring av fiberstropp (tau, line, wire, stropp, el.l.)

MONTERING:

1. Fiberstroppen festes midt mellom mastens tyngdepunkt og toppen av masten.
2. Sikring av fiberstropp festes i øvre lukekant og i fiberstropp for å hindre denne i å gli.
3. Bruk kran til å forsiktig stramme fiberstropp, påse at sikring sitter godt i øvre lukekant.

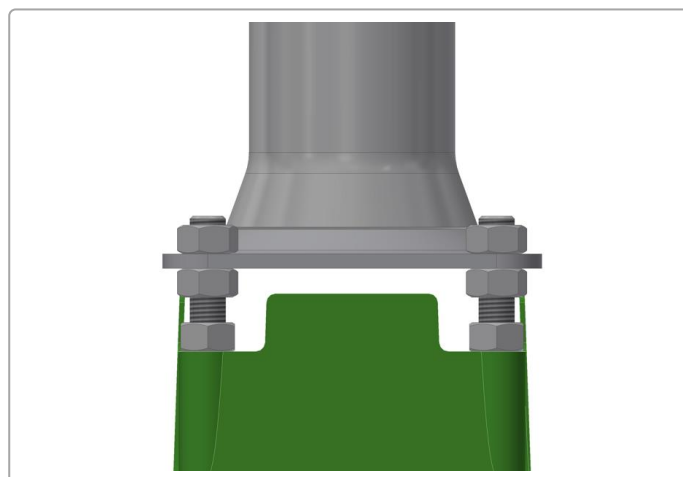
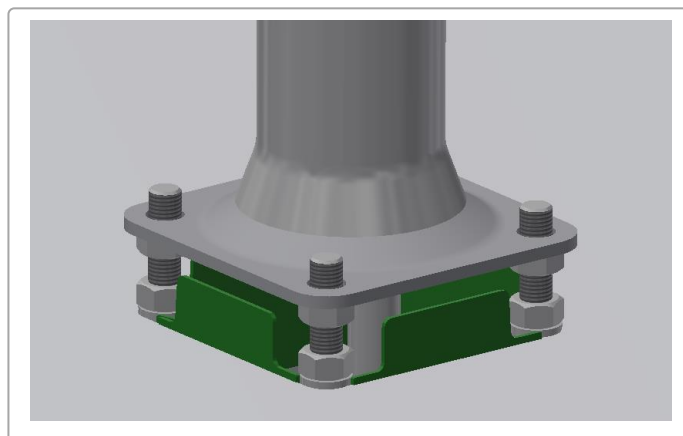
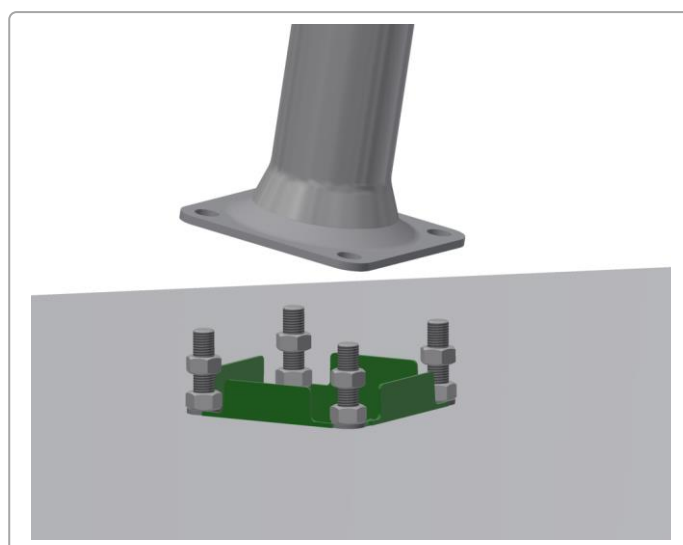
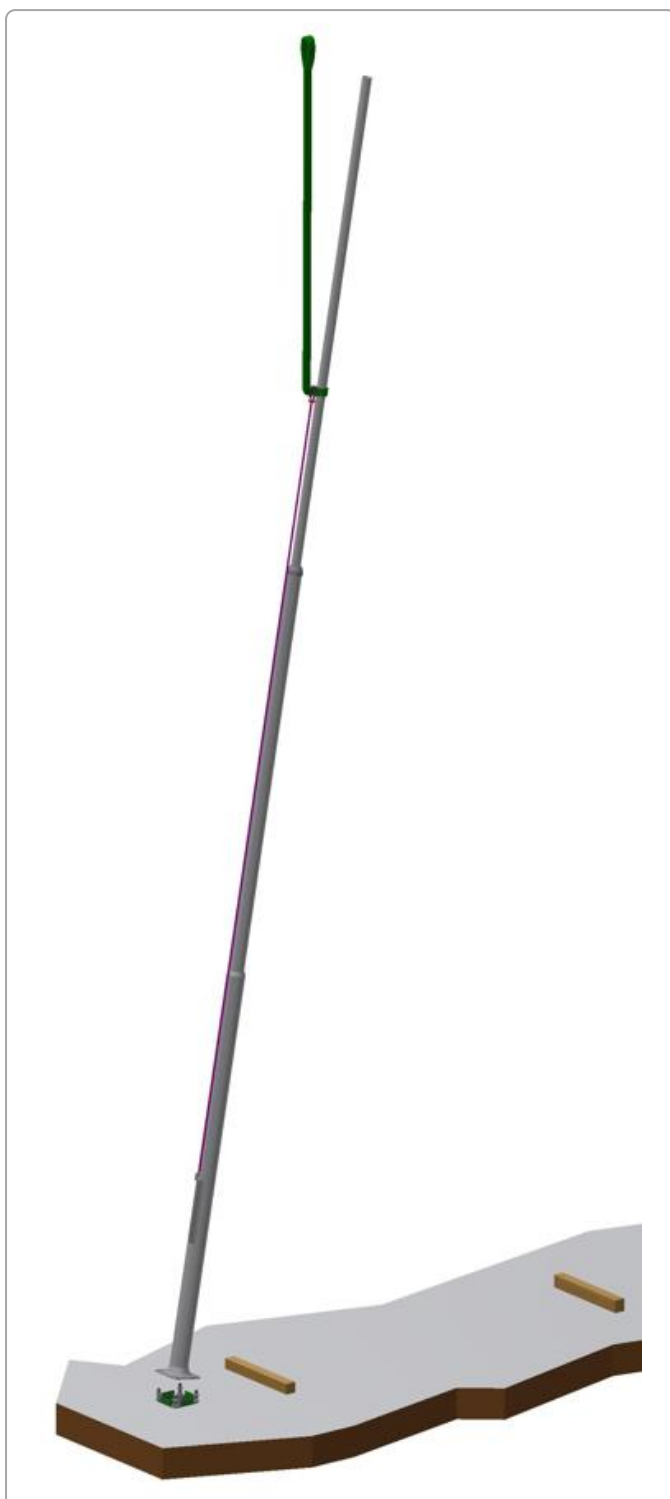
HEVING AV MAST



MONTERING: 

1. Masten heves forsiktig, husk å påse at sikring er fast i øvre lukekant.

MONTASJE PÅ FUNDAMENT



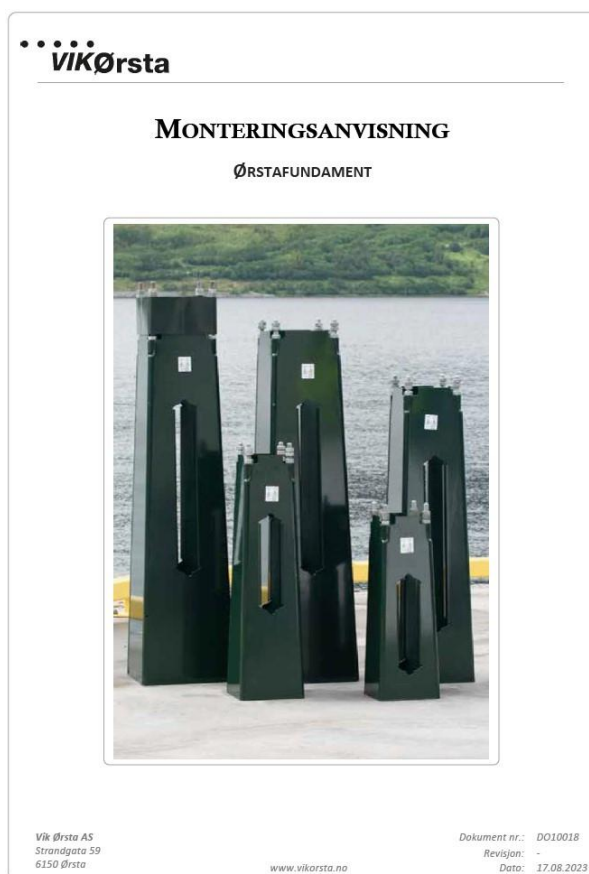
MONTERING:

1. Fotplaten på masten styres forsiktig ned på boltene på fundamentet og de fire mutterne monteres før fiberstropp og sikring fjernes. Tiltrekkingsmoment på mutterne er min. 200 Nm.

ANBEFALT VERKTØY:

- Fastnøkkel med nøkkelvidde 30 mm (alt. Skiftenøkkel).
- Momentnøkkel.

- Vi gjør oppmerksom på at illustrasjonene i denne monteringsanvisningen kan avvike noe fra anbefalt monteringshøyde av Ørstafundamentet i forhold til ferdig terreng rundt fundamentet. Se vår nettside www.vikorsta.no for fullstendig monteringsanvisning for Ørstafundamentet, samt monteringsvideo for nedsetting av Ørstafundamentet:



- Beskrevet metode (prinsipp for oppsetting av master) er å anse som en veiledning. Det er det utførende firma/entreprenør sitt ansvar å sørge for at montering blir utført ved hjelp av sertifisert løfteredskap og at HMS er ivaretatt under montering.
- Beskrevet metode (prinsipp for oppsetting av master) er en av flere måter å sette opp en mast på. Her står det utførende firma/entreprenør fritt til å benytte den metode de ser som mest gunstig.