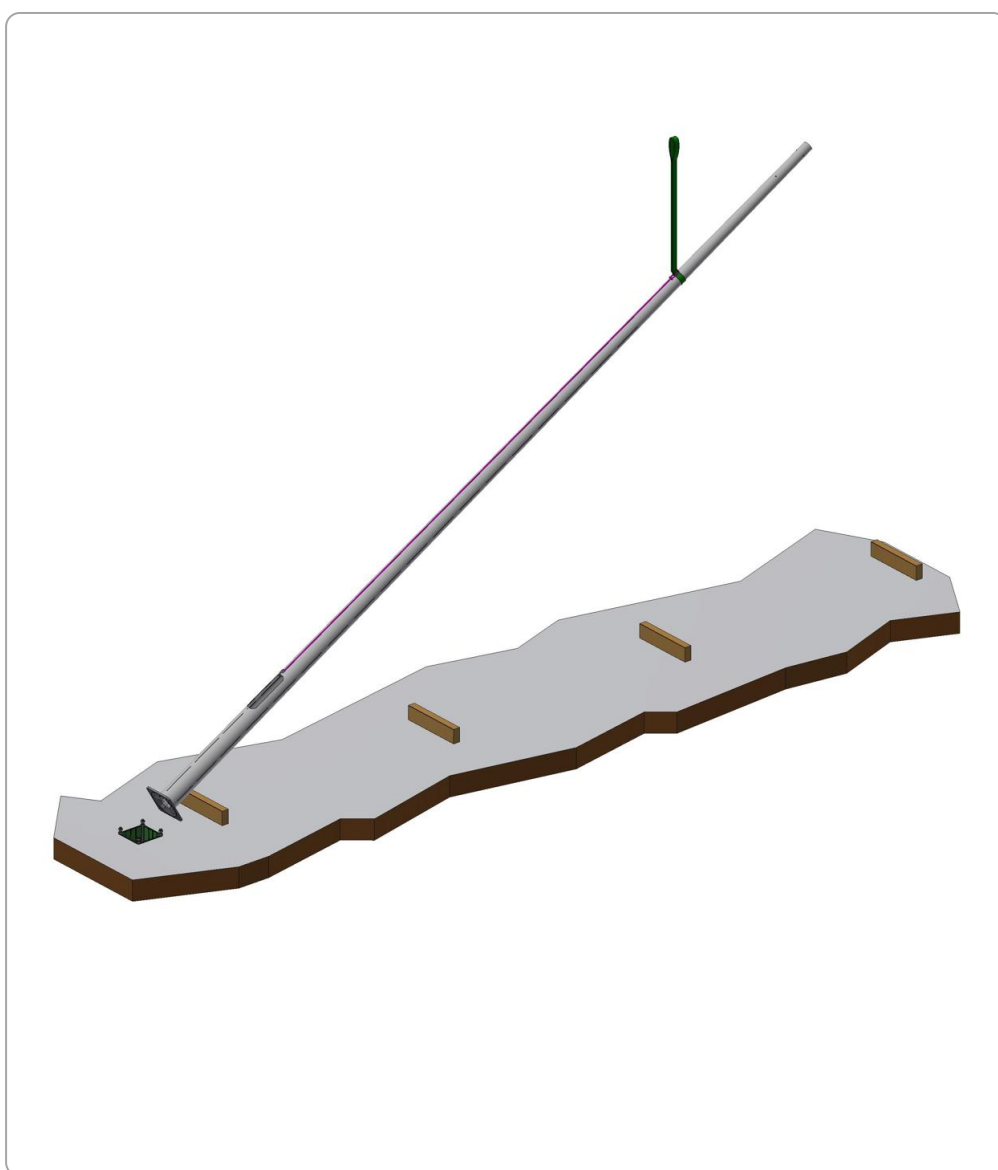
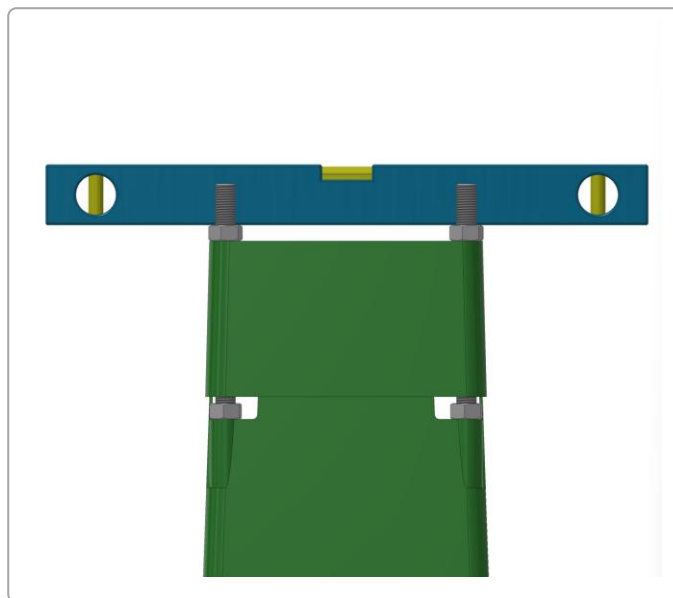
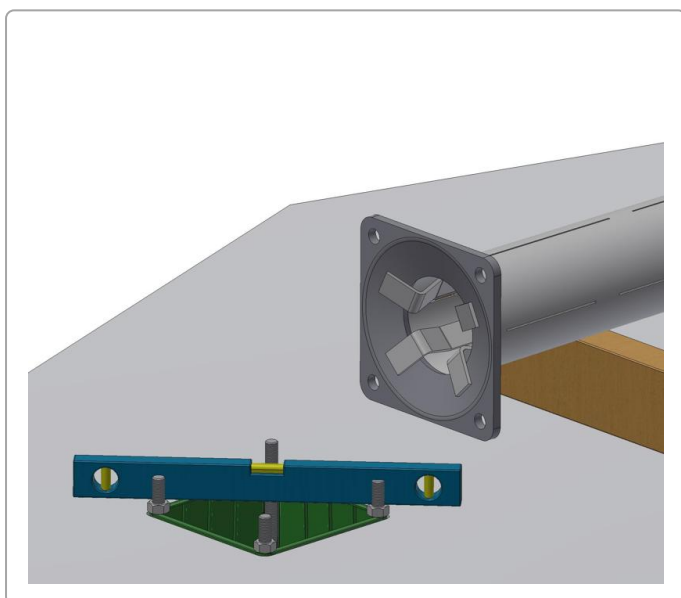
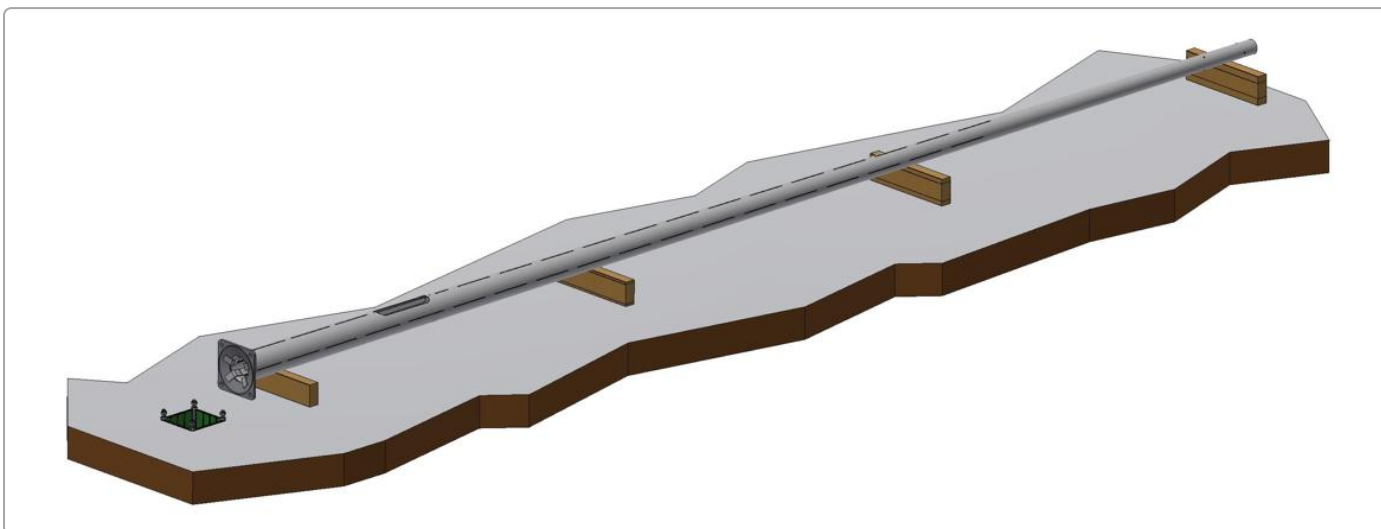


MONTERINGSANVISNING

PRINSIPP FOR OPPSETTING AV HE-MASTER



JUSTERING AV MUTTERE PÅ FUNDAMENT



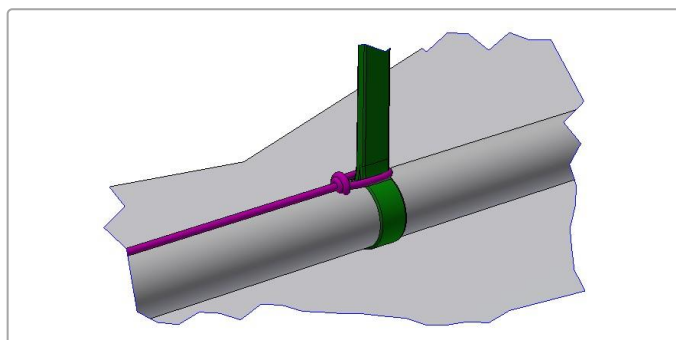
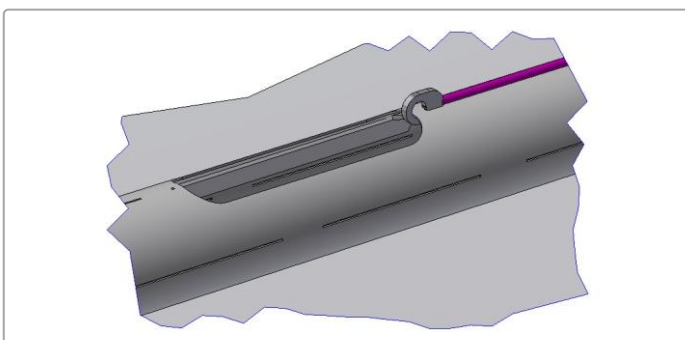
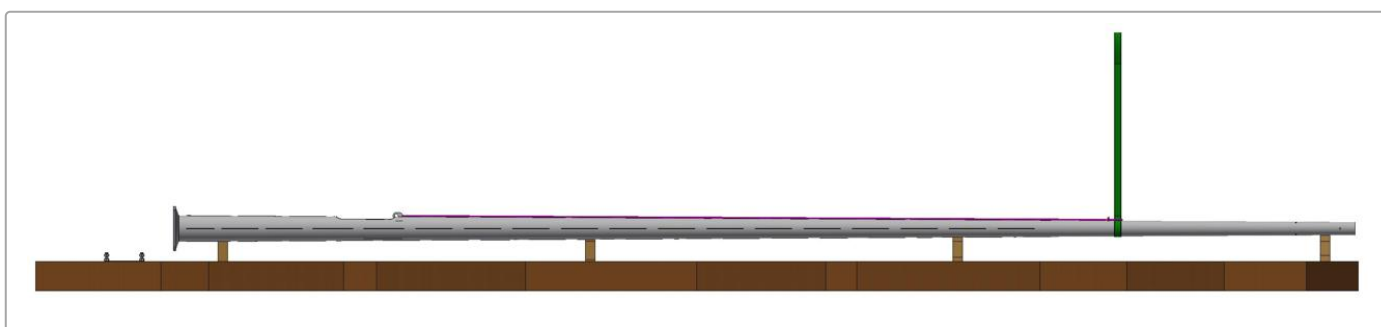
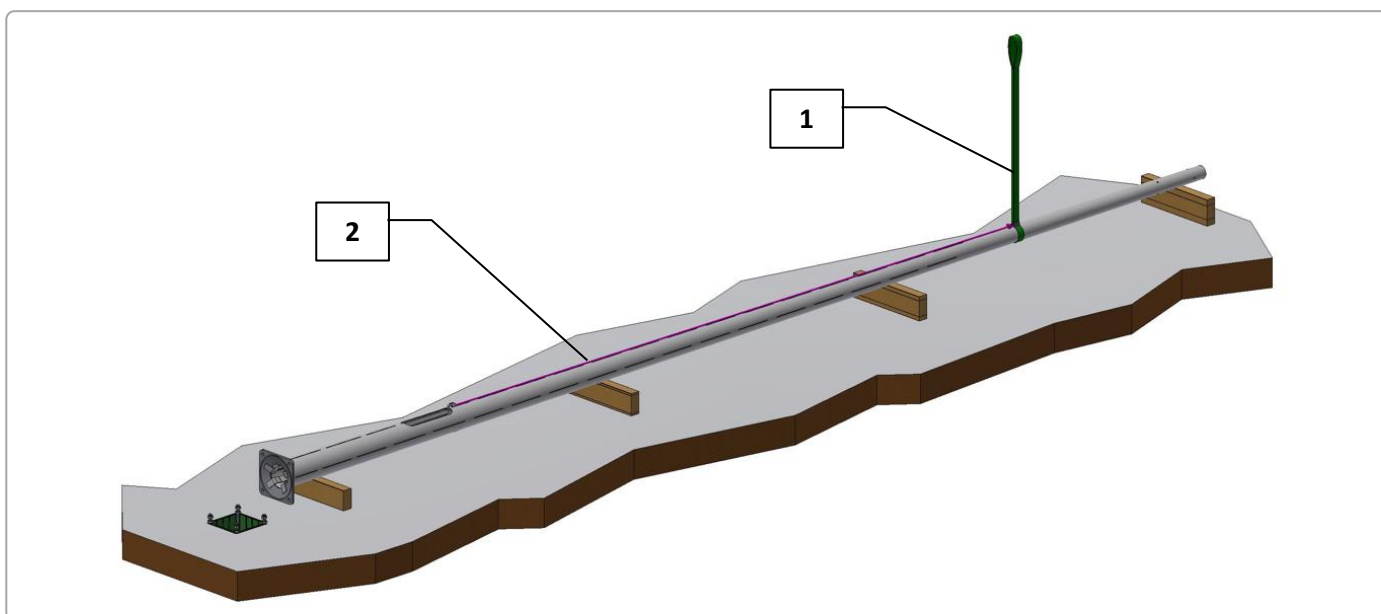
MONTERINGSPRINSIPP:

1. En HE-mast uten påmontert koblingsluke ligger på trestrø på bakken.
2. De fire øverste mutterne på det ferdig nedgravde HE-fundamentet skrues av.
3. Mutterne som fotplaten på lysmasten skal hvile mot, justeres slik at de er i vater.

ANBEFALT VERKTØY:

- Fastnøkkel med nøkkelvidde 30 mm (alt. skiftenøkkel).
- Vater.

FESTING AV FIBERSTROPP OG SIKRING

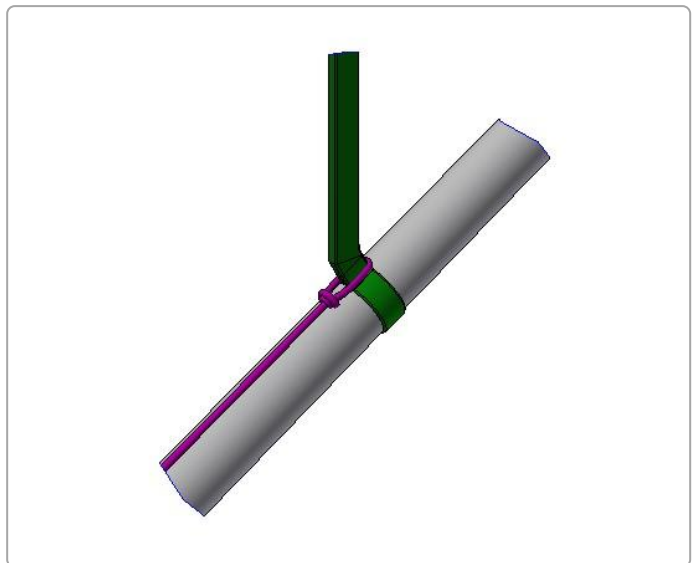
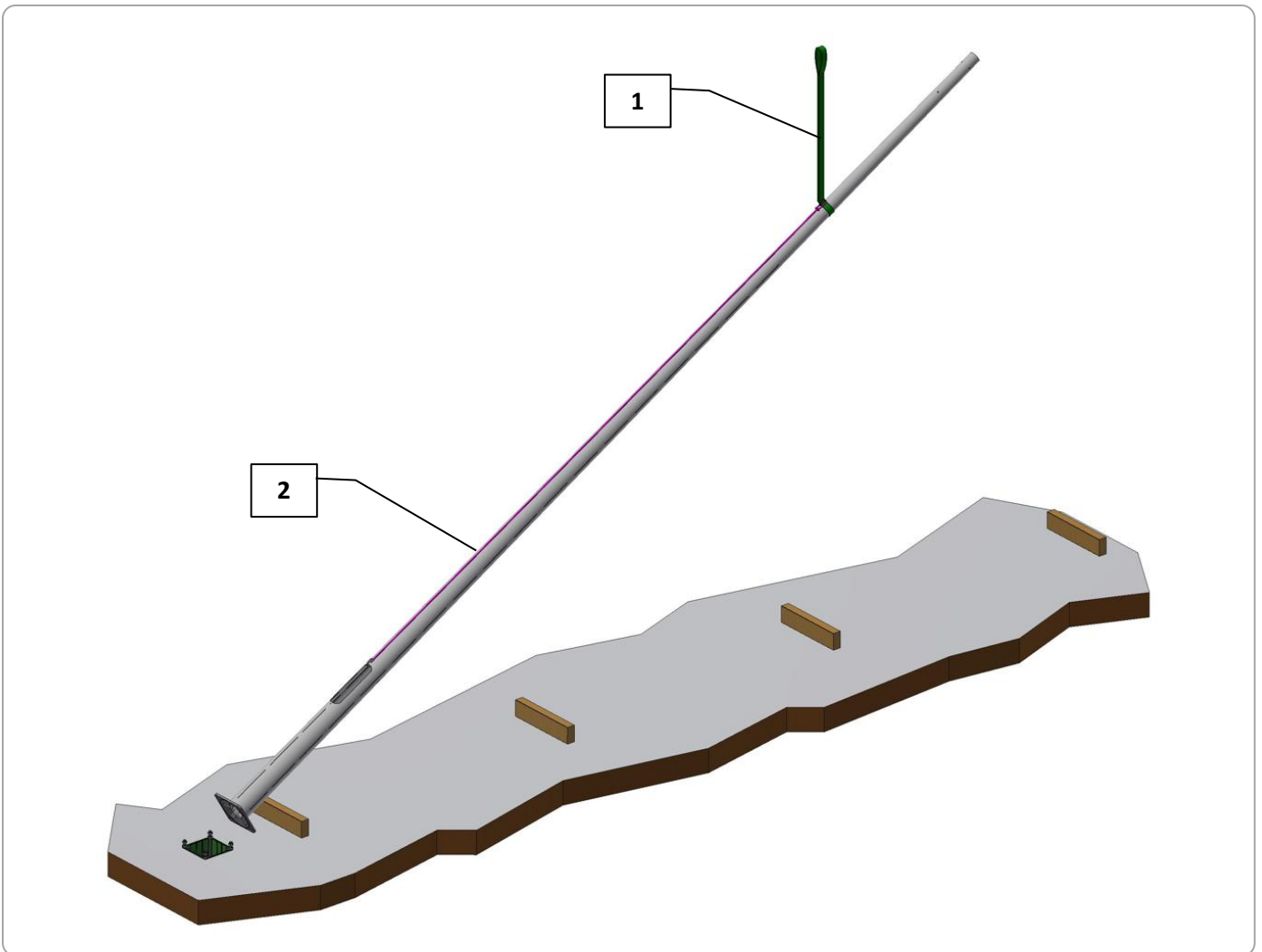
**DELER:**

POS	ANTALL	BESKRIVELSE
1	1 stk.	Fiberstropp
2	1 stk.	Sikring av fiberstropp (tau, line, wire, stropp, el.l.)

MONTERING: 

1. Fiberstroppen festes midt mellom mastens tyngdepunkt og toppen av masten.
2. Sikring av fiberstropp festes i øvre lukekant og i fiberstropp for å hindre denne i å gli.
3. Bruk kran til å forsiktig stramme fiberstropp, påse at sikring sitter godt i øvre lukekant.

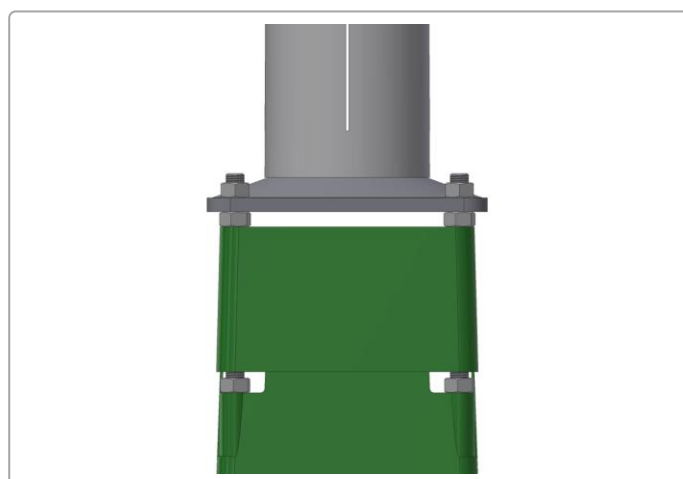
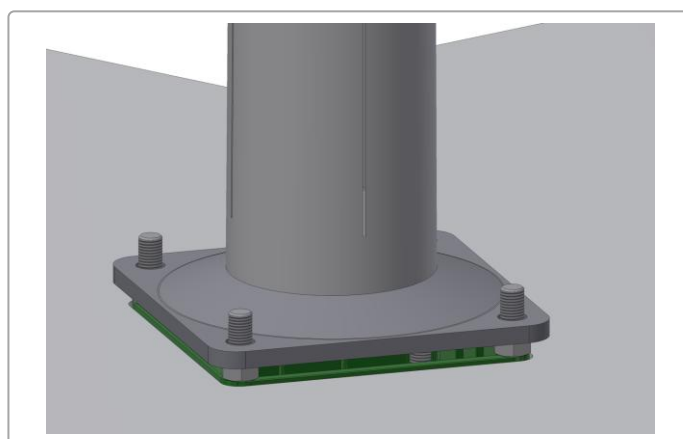
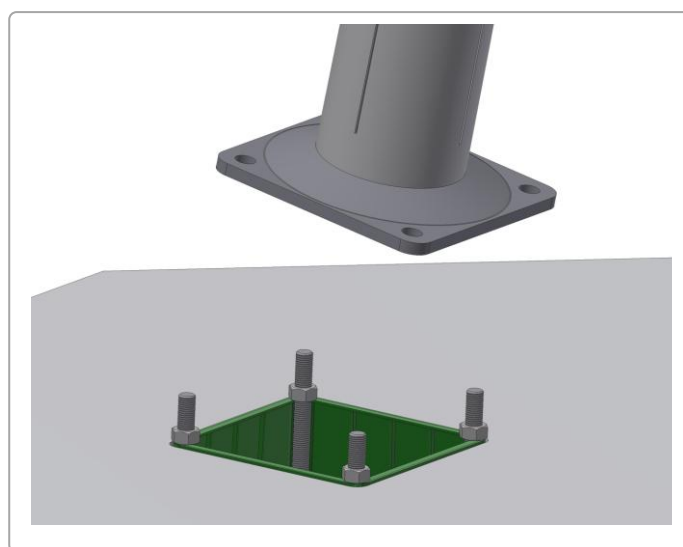
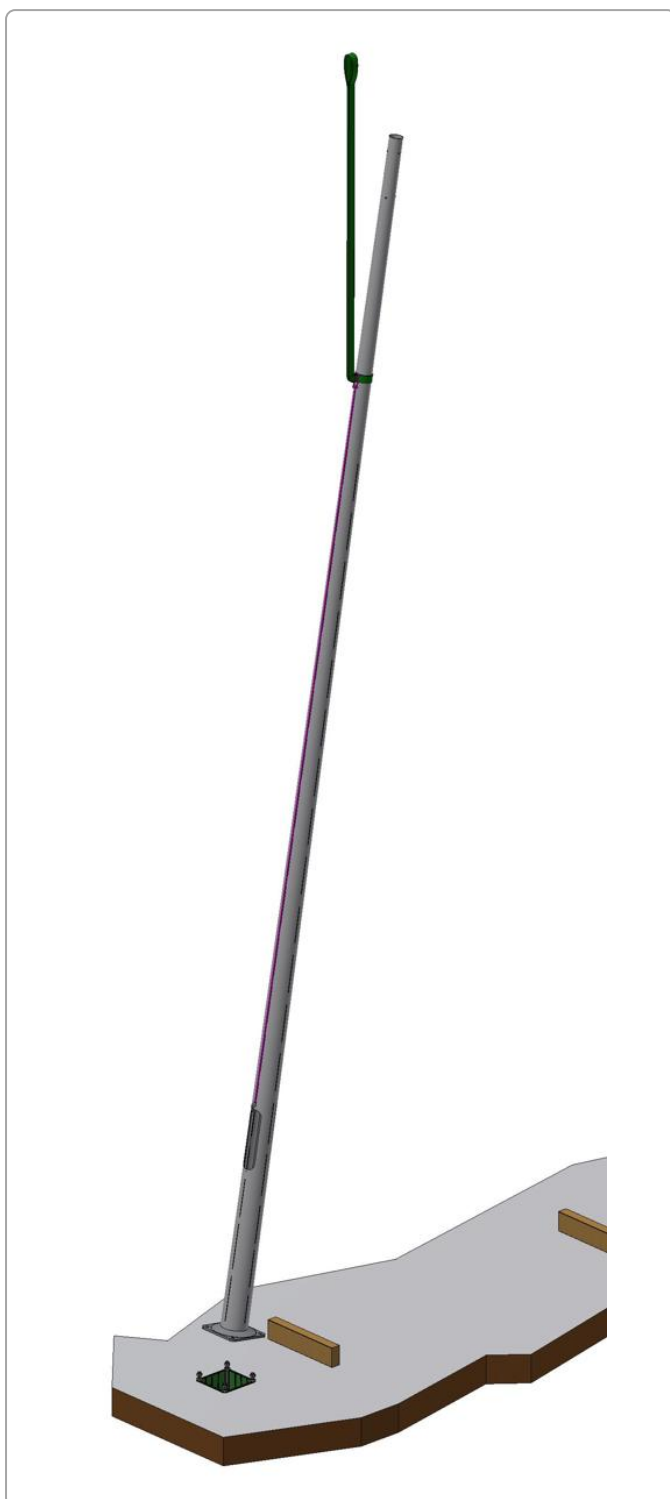
HEVING AV MAST



MONTERING: 

1. Masten heves forsiktig, husk å påse at sikring er fast i øvre lukekant.

MONTASJE PÅ FUNDAMENT

**MONTERING:**

1. Fotplaten på masten styres forsiktig ned på boltene på fundamentet og de fire mutterne monteres før fiberstropp og sikring fjernes. Tiltrekingsmoment på mutterne er min. 200 Nm.

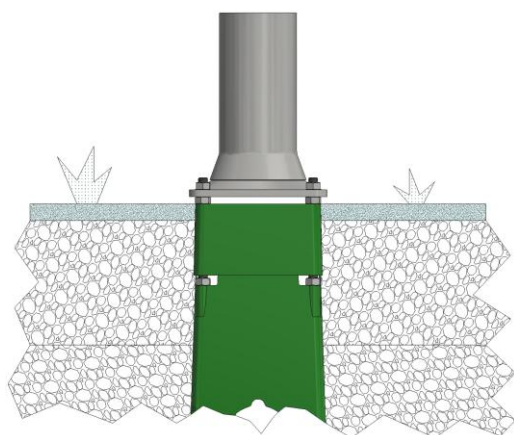
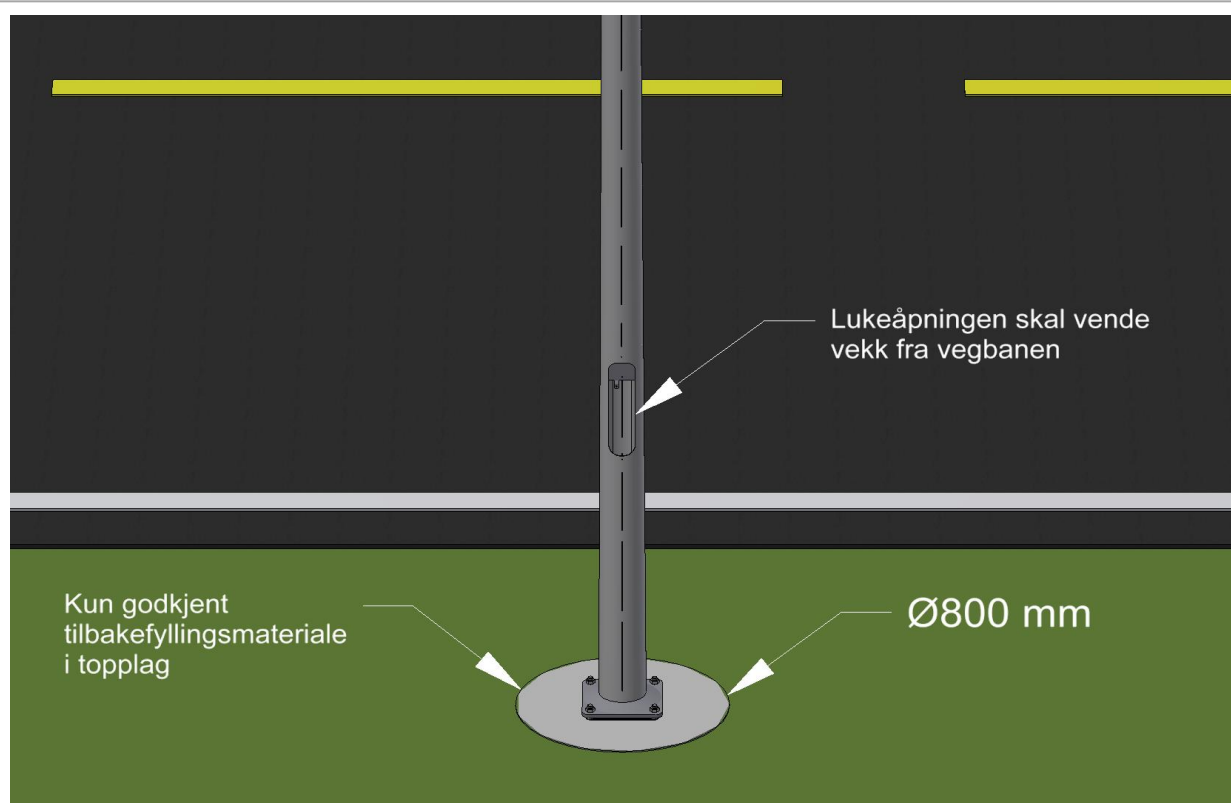
ANBEFALT VERKTØY:

- Fastnøkkel med nøkkelvidde 30 mm (alt. Skiftenøkkel).
- Momentnøkkel.

VIKTIGE HENSYN Å TA VED MONTASJE AV HE-MASTER

En HE-mast er en ettergivende lysmast som er testet og godkjent iht. den europeiske standarden EN 12767 – Ettergivende konstruksjoner for trafikksikkerhetsutstyr. Denne standarden angir retningslinjer for testing og godkjenning av ettergivende lysmaster.

NB! Et krav er at en ettergivende lysmast skal monteres slik den er testet og godkjent for å være godkjent montert. Vik Ørsta sine HE-master er testet og godkjent i et system sammen med vårt Ørsta HE-fundament, og det er derfor et **monteringskrav at våre HE-master skal monteres på Ørsta HE-fundament, samt at koblingsluken skal peke vekk fra vegbanen når masten er montert. Det er heller ikke godkjent å montere skilt eller annet utstyr på HE-master.** Dette for å ivareta funksjonen av systemet slik at det fungerer slik det er testet og godkjent.



NB! Toppen av et Ørsta HE-fundamentet virker som et deformasjonselement og det er svært viktig at fundamentet er rett montert for at systemet skal fungere slik det er testet og godkjent. Toppen av den grønne plastkappen som er montert på fundamentet **skal** flukte med ferdig terreng slik at en bil ved en påkjørsel av masten får rett treffpunkt på masten.

- Vi gjør oppmerksom på at illustrasjonene i denne monteringsanvisningen kan avvike noe fra anbefalt monteringshøyde av Ørstafundamentet i forhold til ferdig terreng rundt fundamentet. Se vår nettside www.vikorsta.no for fullstendig monteringsanvisning for Ørstafundamentet, samt monteringsvideo for nedsetting av Ørstafundamentet:



- Beskrevet metode (prinsipp for oppsetting av master) er å anse som en veiledning. Det er det utførende firma/entreprenør sitt ansvar å sørge for at montering blir utført ved hjelp av sertifisert løfteredskap og at HMS er ivaretatt under montering.
- Beskrevet metode (prinsipp for oppsetting av master) er en av flere måter å sette opp en mast på. Her står det utførende firma/entreprenør fritt til å benytte den metode de ser som mest gunstig.